

निर्देश

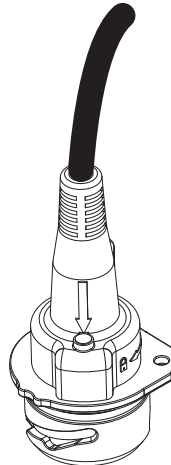
उत्पाद पंक्ति:	TrojanUVSigna™ (सभी प्रकार) TrojanUVFlex™ (सभी प्रकार) TrojanUVTorrent™ (सभी प्रकार) TrojanUVSonus™	दस्तावेज़ संख्या:	DC000637-017
विषय:	निर्देश, TROJANUV SOLO LAMP™ केबल इंस्टॉलेशन दिशानिर्देश	संपादन/पुनरीक्षण:	02-01

1. अवलोकन

TrojanUV Solo Lamp™ प्लग और केबल को एकीकृत करने वाली एक अनोखी डिज़ाइन है और विशेष रूप से TrojanUV Solo Lamp™ तकनीकी के अभिन्न अंग के रूप में डिज़ाइन की गई है। लैंप प्लग को TrojanUV सिस्टम में उपयोग के लिए UL मान्यता प्राप्त है।

1.1 TrojanUV Solo Lamp केबल विवरण

सामान्य वर्णन	केबल के लिए मल्टी-कंडक्टर, धूप रोधी, प्रत्यक्ष ब्यूरियल, तेल प्रतिरोधी, कोई कवच नहीं
कंडक्टरों की संख्या	4 वर्तमान वहन कंडक्टर
गेज	14AWG कॉपर
वोल्टेज रेटिंग	600V
तापमान रेटिंग	75°C (167°F) गीला, 90°C (194°F) सूखा
सामान्य केबल O.D	0.378" (9.6मिमी)
न्यूनतम बेंड रेडियस	4.86" (123.4मिमी)
फ्लेम रेटिंग	c(UL) FT-4
अनुमोदन	UL TC -WTTC c(UL) FT-4
इस एप्लिकेशन में आवश्यक न्यूनतम एम्पेसिटी	7A



चित्र 1 TrojanUV Solo™ Lamp हेतु लैंप प्लग

2. इंस्टॉलेशन दिशानिर्देश

सूचना

निम्न जानकारी TrojanUV Solo Lamp केबल के उचित इंस्टॉलेशन के लिए मार्गदर्शक है।

नीचे दी गई जानकारी पाइपलाइन और केबल ट्रे आकार के लिए न्यूनतम आवश्यकता है। जहाँ संभव हो, एक बड़ी पाइपलाइन या केबल ट्रे का उपयोग करने की सिफारिश की जाती है।

2.1 लैंडर का इंस्टॉलेशन, हवादार नांद, वायर मैश, ठोस बॉटम केबल ट्रे या कंक्रीट नांद

केबल ट्रे या नांद की चौड़ाई में न्यूनतम		लैंप केबल की अधिकतम संख्या	
		नोट: केबल ट्रे के पूर्ण क्षेत्र का उपयोग करके, केबल को बराबर अंतर पर लगाया जाता है	
मिमी	इंच	स्तंभ A	स्तंभ B
		लैंडर, हवादार नांद, वायर मैश, लिड/कवर के बिना ठोस बॉटम केबल ट्रे या कंक्रीट नांद	लैंडर, हवादार नांद, वायर मैश, लिड/कवर के साथ ठोस बॉटम केबल ट्रे या कंक्रीट
50	2	16	10
100	4	31	21
150	6	48	31
200	8	62	42
225	9	70	47
300	12	98	63
400	16	129	84
450	18	146	94
500	20	162	105
600	24	198	126
750	30	244	157
900	36	294	189

नोट्स: 1) मुक्त ग्रेटिंग को कोई लडि/कवर नहीं माना जाता है।

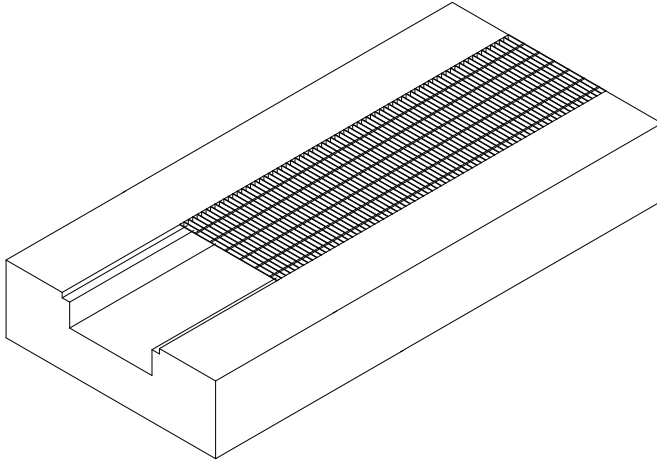
2) ठोस ग्रेटिंग को लडि/कवर माना जाता है।

3) हाइड्रॉलिक होज़ और UV सस्टिम के आपस में कनेक्ट होने पर, वायरिंग को लैंप केबल के साथ इंस्टॉल किया जाता है, लैंप केबल के लिए आवंटित स्थान उपरोक्त तालिका में सूचीबद्ध केबल ट्रे की न्यूनतम चौड़ाई से कम नहीं होना चाहिए।

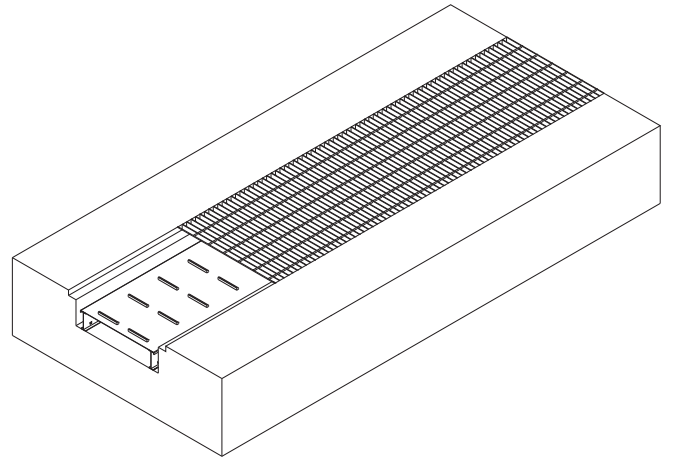
4) किसी भी मानक हवादार या ठोस केबल ट्रे को लडि/कवर माना जाता है।

5) केबल ट्रे की मानक गहराई 75 मिमी (3 इंच) है। गहरे केबल ट्रे लैंप केबल की अधिकतम संख्या को प्रभावित नहीं करते।

6) जब किसी केबल ट्रे को नांद में रखा जाता है, तो केबल ट्रे की चौड़ाई न्यूनतम आंतरिक चौड़ाई होगी।



चित्र 2 मुक्त ग्रेटिंग वाली नांद
स्तंभ A से संदर्भ लें



चित्र 3 मुक्त ग्रेटिंग वाली नांद के तहत कवर किया गया केबल ट्रे
स्तंभ B से संदर्भ लें

2.2 पाइपलाइन इंस्टॉल करना

जब पाइपलाइन में TrojanUV Solo Lamp केबल इंस्टॉल किया जाता है:

- पाइपलाइन को कभी भी उपयोग किए जा रहे कुल क्रॉस सेक्शनल क्षेत्र के 20% से अधिक नहीं भरा जाना चाहिए।
- प्रति पाइपलाइन चौबीस (24) से अधिक केबल इंस्टॉल नहीं की जानी चाहिए।

पाइपलाइन का आकार		लैंप केबल की अधिकतम संख्या नोट: पाइपलाइन की शैली और निर्माता के वनिर्देश के आधार पर, भरण भन्नि हो सकता है	
मिमी	इंच	कठोर PVC पाइपलाइन	इलेक्ट्रिकल धातुमय ट्यूबिंग (EMT)
27	1	1	1
35	1.25	2	2
41	1.5	3	3
53	2	5	5
63	2.5	8	10
78	3	12	15
91	3.5	16	20
103	4	21	24
129	5	24	-
155	6	24	-
200	8	24	-

3. सहायता

यदि आपको तकनीकी सहायता की आवश्यकता है, तो कृपया अपने स्थानीय प्रतिनिधि से संपर्क करें। यदि आपको अतिरिक्त सहायता की आवश्यकता है, तो कृपया नीचे दी गई जानकारी का उपयोग करके, तकनीकी सहायक केंद्र (TAC) से संपर्क करें:

उत्तरी अमेरिका: 1-866-388-0488
सभी अन्य क्षेत्र: 1-519-457-2318
ई-मेल: tac@trojanuv.com

प्रकाशन के समय, इस दस्तावेज़ की जानकारी मौजूदा थी। निरंतर सुधार के कारण, हमारे पास भविष्य के परिवर्तन और सिफ़ारिशें हो सकती हैं, जिन्हें उत्पाद बुलेटिन द्वारा भेजा जाएगा।

