

સૂચના

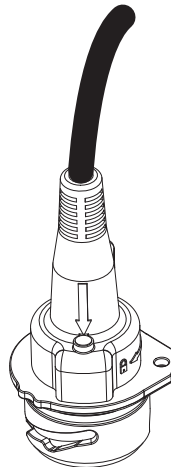
પ્રોડક્ટન લાઈન:	TrojanUVSigna™ (બધા પ્રકારો) TrojanUVFlex™ (બધા પ્રકારો) TrojanUVTorrent™ (બધા પ્રકારો) TrojanUVSonus™	દસ્તાવેજ ક્રમાંક:	DC0006140-017
વધિય:	સૂચના, TROJANUV SOLO LAMP™ કેબલ ઈન્સ્ટોલેશનની માર્ગદર્શિકા	સંપાદન/સંશોધન:	02-01

1. વહિંગાવલોકન

TrojanUV Solo Lamp™ પ્લગ એ એક અનન્ય ડિઝાઈન છે જે પ્લગ અને કેબલને સંકલન કરે છે અને ખાસ કરીને TrojanUV Solo Lamp™ ટેકનોલોજીના એક અખંડ ભાગ તરીકે ડિઝાઈન કરવામાં આવેલી છે. TrojanUV સિસ્ટમમાં વપરાશ માટે લેમ્પ પ્લગ એ UL માન્ય છે.

1.1 TrojanUV Solo Lamp કેબલની વહિતો

સામાન્ય વરણન	મલ્ટી-કંડક્ટર કેબલ, સૂર્યપ્રકાશ અવરોધક, ડાયરેક્ટ બ્યુરિયલ, તેલ અવરોધક, શીલ્ડ વનિતું
કંડક્ટરની સંખ્યા	4 કરંટ કેરિંગ કંડક્ટરો
ગેજ	14AWG કોપર
વોલ્ટેજ રેટિંગ	600 V
તાપમાન રેટિંગ	75°C (167°F) ભીનું, 90°C (194°F) સુકું
નોમિનલ કેબલ O.D	0.378" (9.6 mm)
બેન્ડની ન્યૂનતમ ત્રિજ્યા	4.86" (123.4 mm)
ફ્લેમ રેટિંગ	c(UL) FT-4
મંજૂરીઓ	UL TC -WTTC c(UL) FT-4
આ એપ્લિકેશનમાં આવશ્યક ન્યૂનતમ એમ્પેસિટી	7 A



આકૃતિ 1 TrojanUV Solo™ Lamp માટે લેમ્પ પ્લગ

2. ઇન્સ્ટોલેશન માટેના દર્શાવેલ શો

સૂચના

નીચેની માહિતી TrojanUV Solo Lamp કેબલની યોગ્ય ઇન્સ્ટોલેશન માટેની માર્ગદર્શિકા છે.

નીચે જણાવેલ માહિતી કોન્ટ્રીબ્યુટ અને કેબલ ટ્રેના કદ અંગેની ન્યૂનતમ આવશ્યકતા છે. જ્યાં શક્ય હોય ત્યાં મોટા કોન્ટ્રીબ્યુટ અથવા કેબલ ટ્રેનો ઉપયોગ કરવાની ભલામણ કરવામાં આવે છે.

2.1 લેડરનું ઇન્સ્ટોલેશન, વેન્ટિલેટેડ ટ્રો, વાયર મેશ, સોલિડ બોટમ કેબલ ટ્રેઝ અથવા કોંક્રિટ ટ્રો

કેબલ ટ્રે અથવા ટ્રોની અંદરની ન્યૂનતમ પહોળાઈ		લેમ્પ કેબલ્સની મહત્તમ સંખ્યા સૂચના: કેબલ્સ સમાન રીતે અંતરથી અને કેબલ ટ્રેના સંપૂર્ણ ક્ષેત્રનો ઉપયોગ કરશે	
mm	ઇંચ	કોલમ A	કોલમ B
		લેડર, વેન્ટિલેટેડ ટ્રો, વાયર મેશ, સોલિડ બોટમ કેબલ ટ્રેઝ અથવા લીડ/કવર વનિ કોંક્રિટ ટ્રો	લેડર, વેન્ટિલેટેડ ટ્રો, વાયર મેશ, સોલિડ બોટમ કેબલ ટ્રેઝ અથવા લીડ/કવર સાથેની કોંક્રિટ ટ્રો
50	2	16	10
100	4	31	21
150	6	48	31
200	8	62	42
225	9	70	47
300	12	98	63
400	16	129	84
450	18	146	94
500	20	162	105
600	24	198	126
750	30	244	157
900	36	294	189

નોંધો: 1) ઓપન ગ્રેટિંગને ઢાંકણ/કવર માનવામાં આવતું નથી.

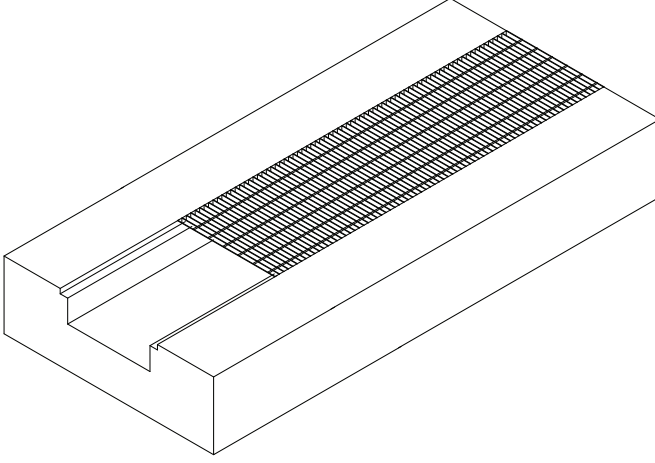
2) સોલિડ ગ્રેટિંગને ઢાંકણ/કવર માનવામાં આવે છે.

3) જ્યારે હાઈડ્રોલિક લોઝ અને UV સિસ્ટમ ઇન્ટરકનેક્ટ વાયરિંગ લેમ્પ કેબલ્સ સાથે મળીને સ્થાપિત થાય છે, ત્યારે લેમ્પ કેબલ્સ માટે ફાળવેલ જગ્યા ઉપરની કોષ્ટકમાં સૂચિબદ્ધ કેબલ ટ્રેની ન્યૂનતમ અંદરની પહોળાઈની નીચે ઘટાડી શકાશે નહીં.

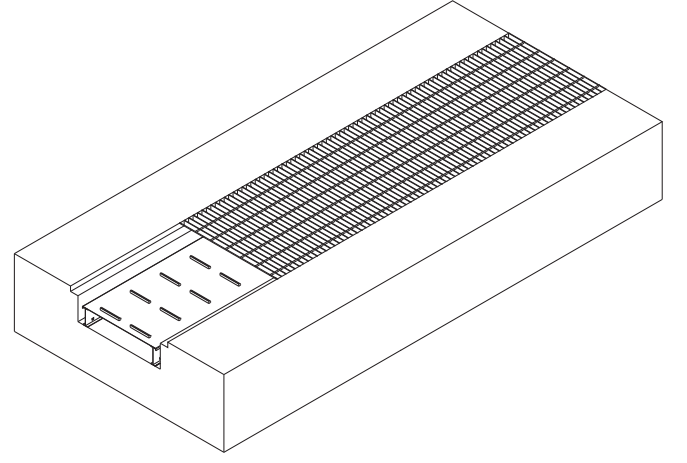
4) કોઈપણ પ્રમાણભૂત વેન્ટિલેટેડ અથવા સોલિડ કેબલ ટ્રે કવરને ઢાંકણ/કવર માનવામાં આવે છે.

5) કેબલ ટ્રેની સ્ટાન્ડર્ડ ઊંડાઈ 75mm (3 ઇંચ) છે. ઊંડી કેબલ ટ્રે લેમ્પ કેબલ્સની મહત્તમ સંખ્યાને અસર કરતી નથી.

6) જ્યારે કોઈ કેબલ ટ્રેને એક ટ્રોમાં મૂકવામાં આવે છે, ત્યારે કેબલ ટ્રેની પહોળાઈ અંદરની ન્યૂનતમ પહોળાઈ જેટલી હોવી જોઈએ.



આકૃતિ 2 ઓપન ગ્રેટિંગ સાથેની ટ્રો
કોલમ A નો સંદર્ભ લો



આકૃતિ 3 ઓપન ગ્રેટિંગ સાથે ટ્રો અંદર આવરતિ કેબલ ટ્રો
કોલમ B નો સંદર્ભ લો

2.2 કોડ્યુટનું ઇન્સ્ટોલેશન

જ્યારે TrojanUV Solo Lamp કેબલ કોન્ટ્રિમાં ઇન્સ્ટોલ થાય છે:

- ઉપયોગમાં લેવાતા કોડ્યુટના કુલ ફ્રોસ વલિમિતિય વસિતારના 20% થી વધુ ફ્યારેય ભરાવો થવો જોઈએ નહીં.
- કોડ્યુટદીઠ ચોવીસ (24) થી વધુ લેમ્પ કેબલ ઇન્સ્ટોલ કરવામાં આવશે નહીં.

કોડ્યુટ કદ		લેમ્પ કેબલ્સની મહત્તમ સંખ્યા સૂચના: ભરણ કોડ્યુટના પ્રકાર અને ઉત્પાદકના સ્પષ્ટીકરણોના આધારે અલગ હોઈ શકે છે	
mm	ઇંચ	રજિડિ PVC કોડ્યુટ	ઇલેક્ટ્રિકલ મેટલિક ટ્યુબિંગ (EMT)
27	1	1	1
35	1.25	2	2
41	1.5	3	3
53	2	5	5
63	2.5	8	10
78	3	12	15
91	3.5	16	20
103	4	21	24
129	5	24	-
155	6	24	-
200	8	24	-

3. સહાયતા

જો તમને તકનીકી સહાયતાની જરૂર હોય, તો કૃપા કરીને તમારા સ્થાનકિ પૂરતનિધિનો સંપર્ક કરો. જો તમને અતરિક્ત સહાયતાની જરૂર હોય, તો કૃપા કરીને નીચે આપેલ સંપર્ક માહિતીનો ઉપયોગ કરીને, ટેકનિકલ આસિસ્ટન્સ સેન્ટર (TAC) નો સંપર્ક કરો:

ઉત્તર અમેરિકા: 1-866-388-0488
અન્ય તમામ ક્ષેત્રો: 1-519-457-2318
ઈ-મેલ: tac@trojanuv.com

પ્રકાશનના સમયે, આ દસ્તાવેજની અંદરની માહિતી વર્તમાન હોય છે. સતત સુધારણાઓને કારણે, અમારી પાસે ભાવિ ફેરફારો અને ભલામણો હોઈ શકે છે જે ઉત્પાદન બુલેટિન દ્વારા મોકલી શકાય છે.

